



МИАСС МЕБЕЛЬ

Набор (комплект) мебели для спальни
“Флорiana”



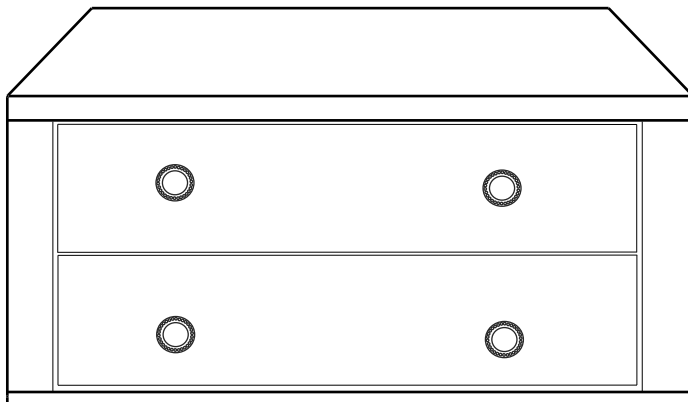
EAC

Партия №

Цвет:

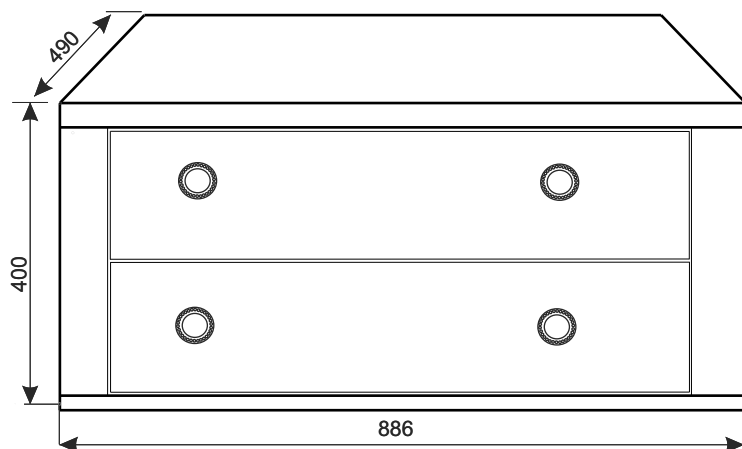
Тумба вкладная

Инструкция по сборке,
уходу и эксплуатации



Предприятие-изготовитель:
ЗАО “Миассмебель”, Россия, 456303,
Челябинская обл., г. Миасс, ул. 60 лет Октября, 13

Габаритные размеры изделия 886x490x400 мм.



Благодарим Вас за выбор продукции, выпускаемой под торговой маркой “Миассмебель”. Наши изделия разработаны в соответствии с высокими требованиями качества, функциональности и дизайна. Мы уверены, что Вы будете довольны приобретением нового изделия от нашей фирмы.

Перед началом сборки изделия внимательно прочитайте данную инструкцию, в которой содержится полная информация о последовательности сборки, а также рекомендации по правильной эксплуатации и уходу за ним.

Изготовитель оставляет за собой право совершенствования конструкции изделия, замены лицевой фурнитуры на более современную без внесения изменений в настоящую инструкцию, так как предприятие постоянно работает над улучшением выпускаемой продукции.

Общие рекомендации по сборке

Будьте аккуратны при сборке изделия!!!

Для удобства, рекомендуем производить сборку изделия вдвоем. Для сборки необходимо иметь молоток и отвертки с крестообразным и с прямым шлицем.

Перед началом сборки рекомендуем Вам проверить наличие деталей, фурнитуры и метизов по маркировочной этикетке и комплектовочной ведомости (см. Спецификацию деталей по пакетам и Спецификацию фурнитуры и метизов).

Во избежание повреждения деталей, сборку необходимо производить аккуратно, на упаковочной бумаге. Пользоваться молотком необходимо через мягкую прокладку или деревянный брусок.

В процессе сборки изделия будьте осторожны и внимательны, соблюдайте меры предосторожности при использовании молотка и других инструментов. *Установку саморезов, шурупов, винтов, (метизов)*. необходимо производить при помощи отвертки, закручивая по часовой стрелке.

Спецификация деталей по пакетам

N пакета	N детали	Наименование	Размер, мм	Количество
ТВ-1	01.03	Стенка вертикальная	766x240x18	1
	01.04	Стенка горизонтальная	886x480x30	1
	01.05	Планка вертикальная	370x60x18	2
	01.06	Планка	766x90x18	3
	02.01	ПСЯ	762x171x18	2
	02.04	ЗСЯ	724x100x18	2
	02.05	Дно ящика	736x394x4	2
	01.01	Стенка вертикальная левая	370x444x18	1
	01.02	Стенка вертикальная правая	370x444x18	1
	02.02	Стенка боковая ящика левая	403x100x16	2
	02.03	Стенка боковая ящика правая	403x100x16	2

Фурнитура		1 компл.
Всего мест		2

Спецификация фурнитуры и метизов



Винт соединительный
- 12 шт.



Эксцентрик
(на 19мм)
- 8 шт.



Эксцентрик
(на 16мм)
- 4 шт.

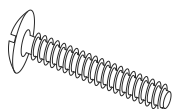
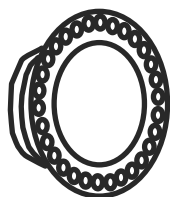


Заглушка белая
- 12 шт.



Шкант 6x30
- 14 шт.

Ручка-кнопка"
- 4 шт.



Винт 4x25
- 4 шт.



Шайба
- 4 шт.



Заглушка кремевая
- 14 шт.



Винт 6,3x11
- 4 шт.



Держатель заднего щита
- 4 шт.



Евровинт
- 14 шт.

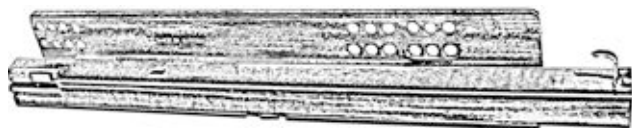


Винт 6,3x10 = 8 шт.



Винт 6x25
- 4 шт.

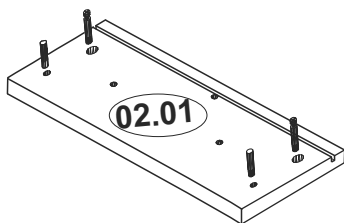
Механизм крепления ящика
правый/левый 2 к-та



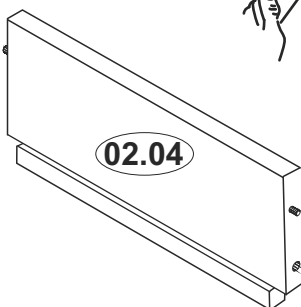
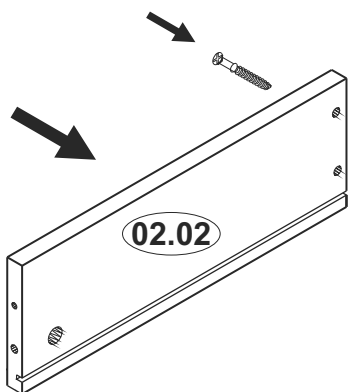
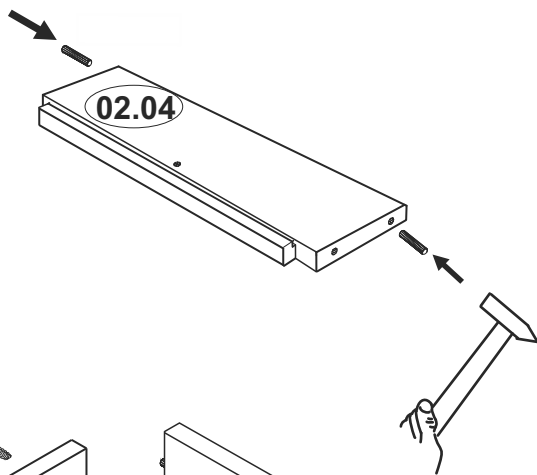
Направляющие "Marc" L=400 mm
2 к-та



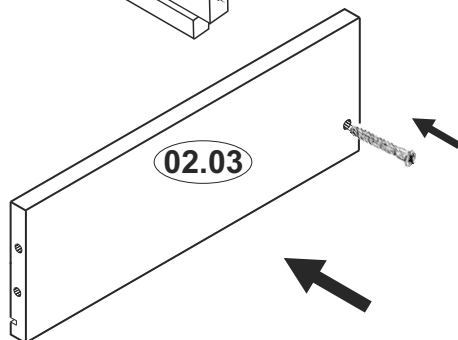
Установить соединительные винты и шканты в передние стенки ящика 02.01.



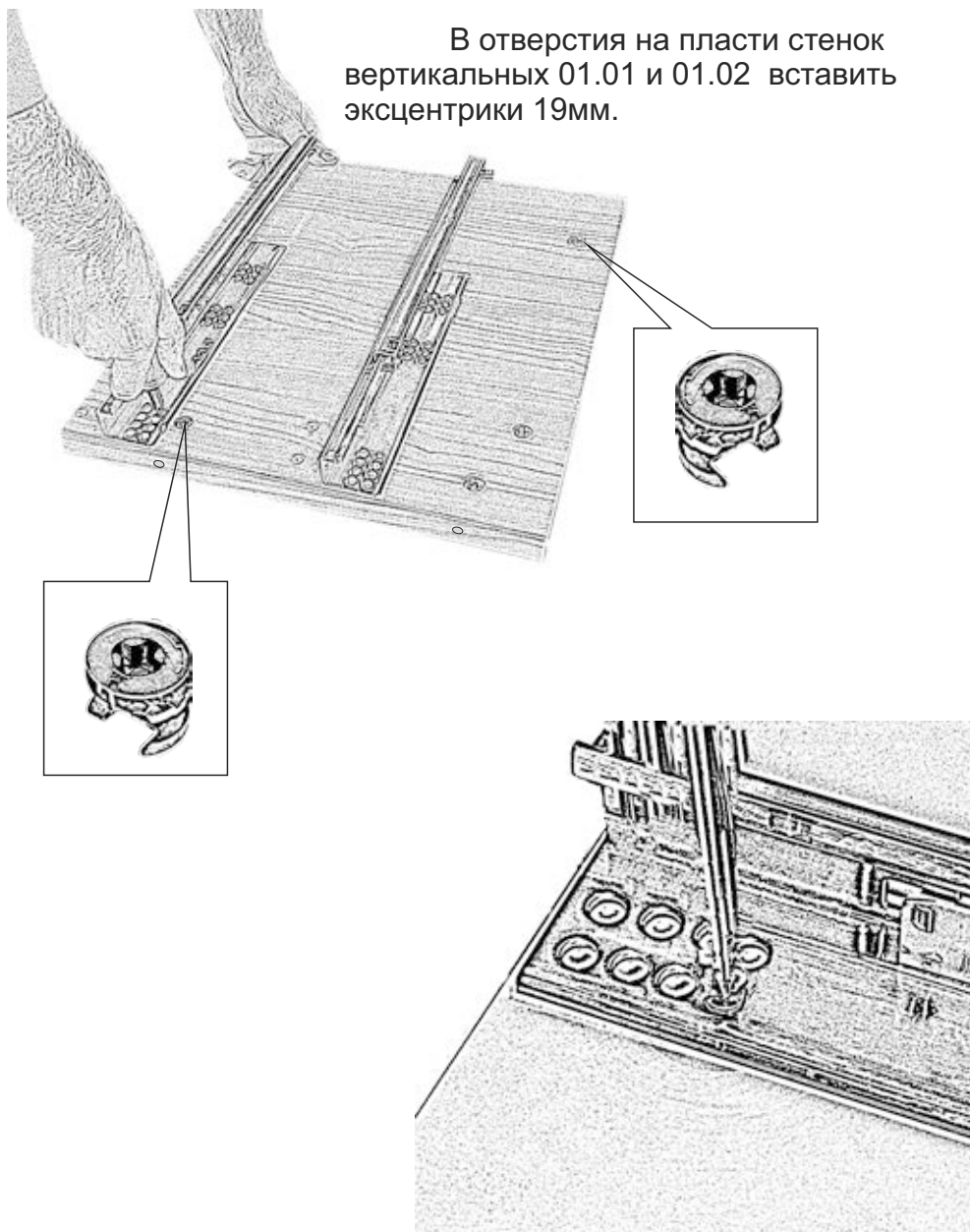
Установить шканты в отверстия на кромке задних стенок ящиков 02.04.



Соединить задние 02.04 и боковые стенки 02.02 и 02.03 на евровинты.

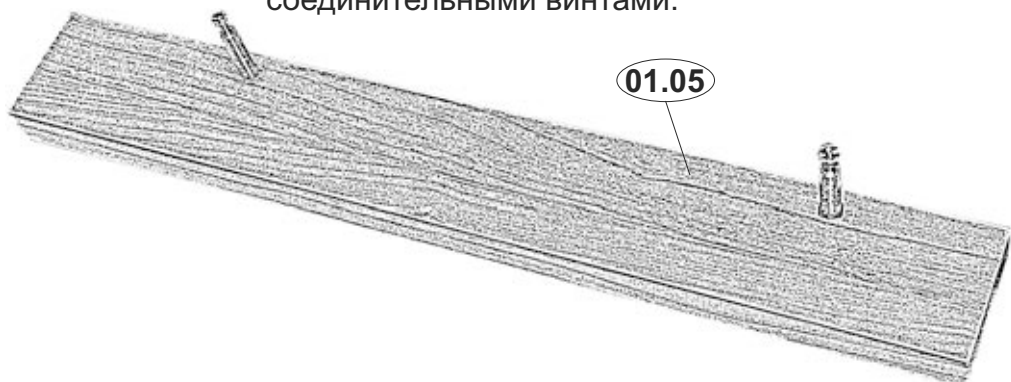


В отверстия на пласти стенок вертикальных 01.01 и 01.02 вставить эксцентрики 19мм.

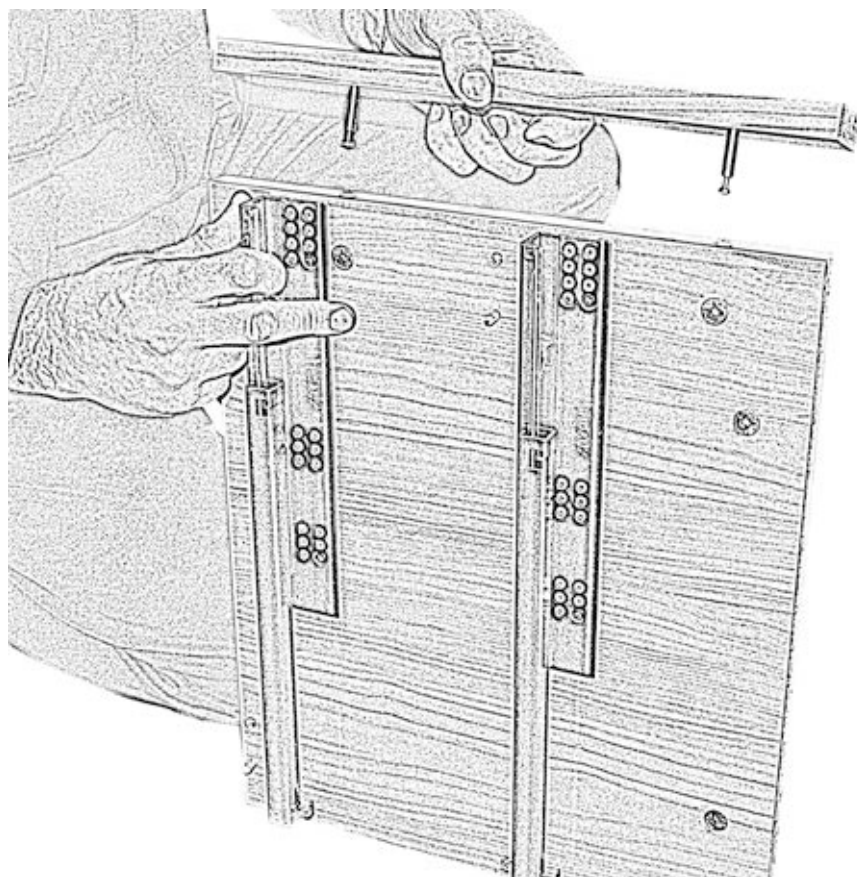


Вертикальные стенки тумбы 01.01 и 01.02 оборудовать направляющими, как показано на рисунке. Совместить 4 и 10 отверстия на механизме с отверстиями на стенках вертикальных. Вставить винты 6,3x10 в отверстия и завернуть их по часовой стрелке до упора.

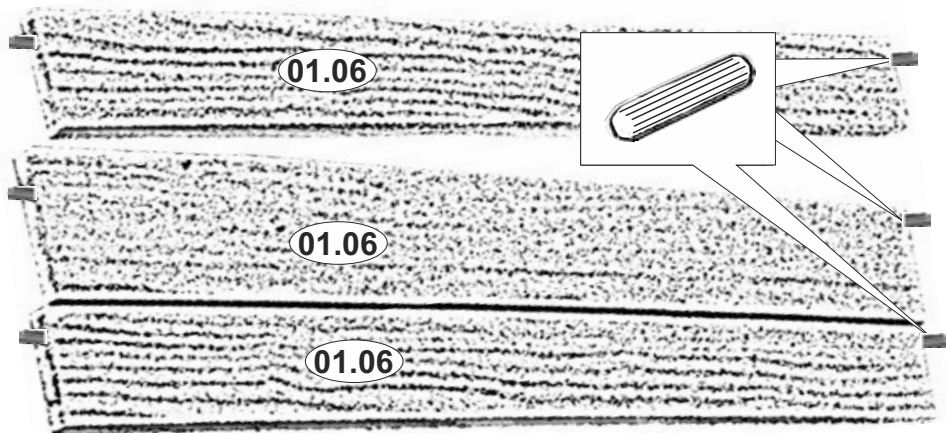
Оборудовать планки вертикальные 01.05 соединительными винтами.



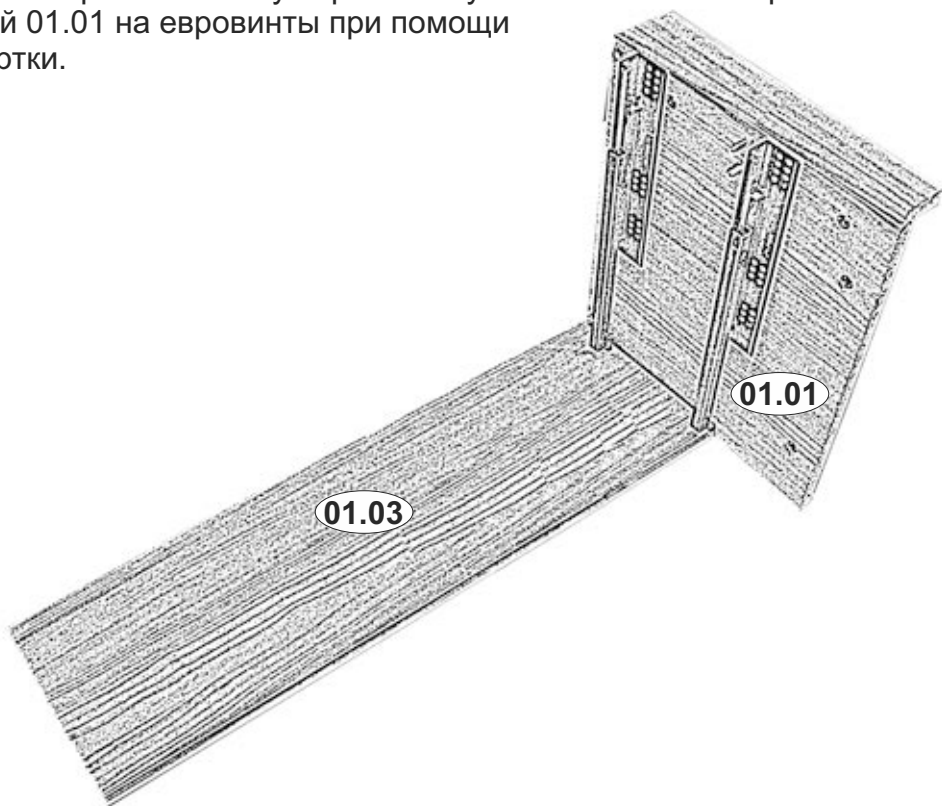
Оборудовать стенки вертикальные 01.01 и 01.02 вертикальными планками 01.05 и закрепить на эксцентриковую стяжку.

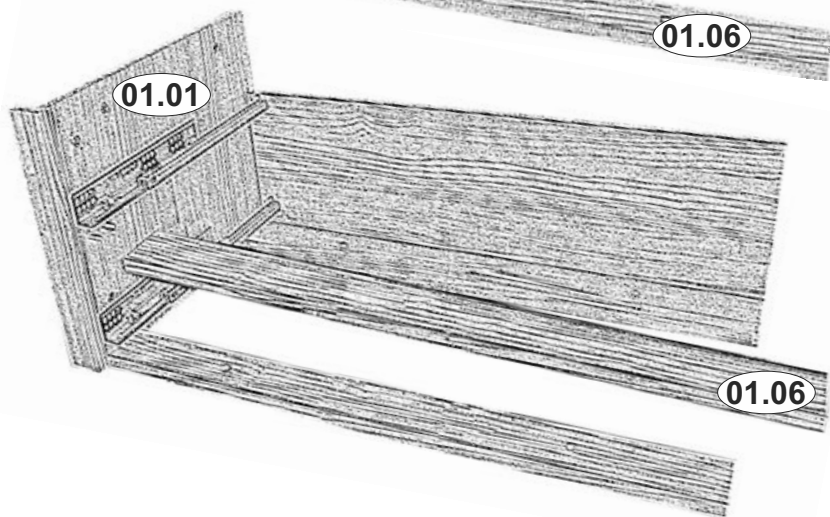
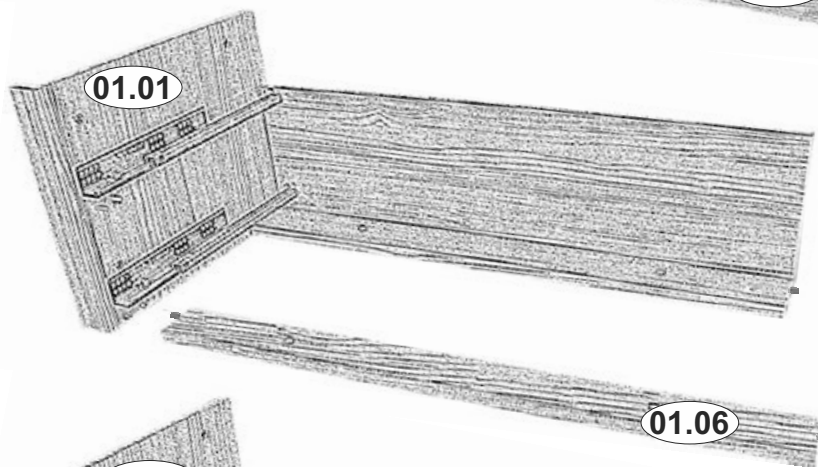
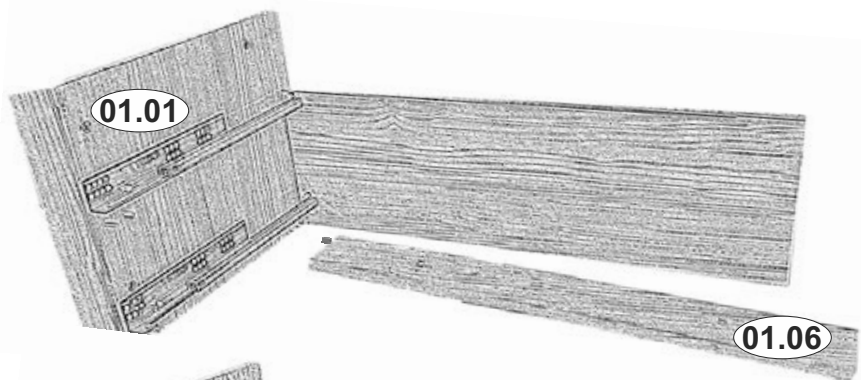


В отверстия на краях планок 01.06 вставить по два шканта.

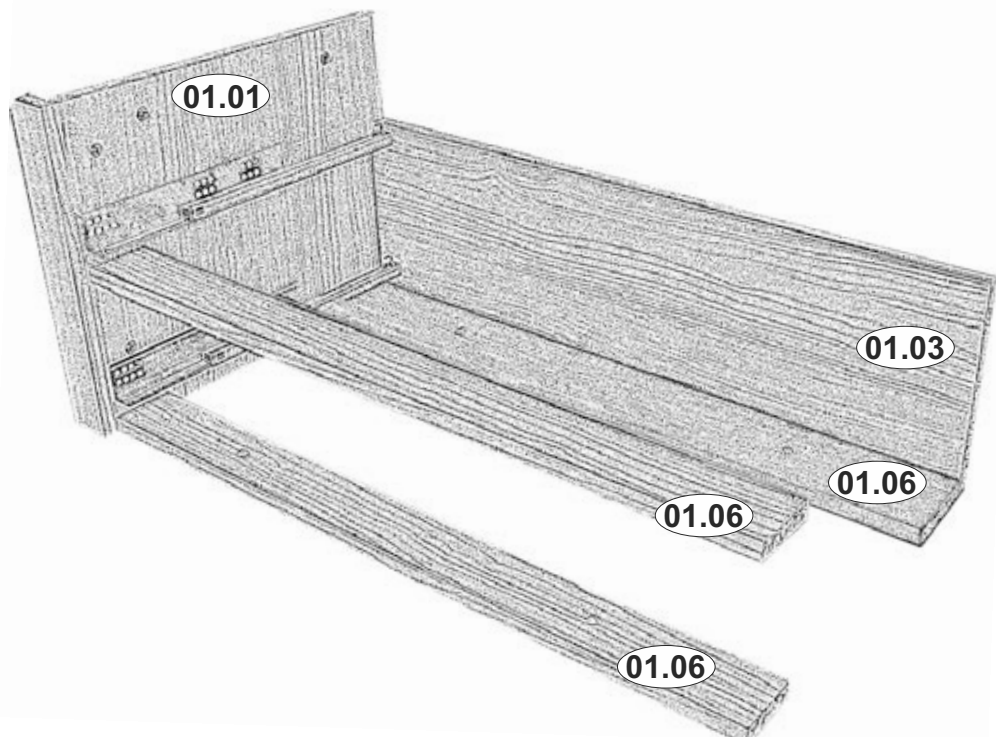


Крепить стенку вертикальную 01.03 к стенке вертикальной левой 01.01 на евровинты при помощи отвертки.

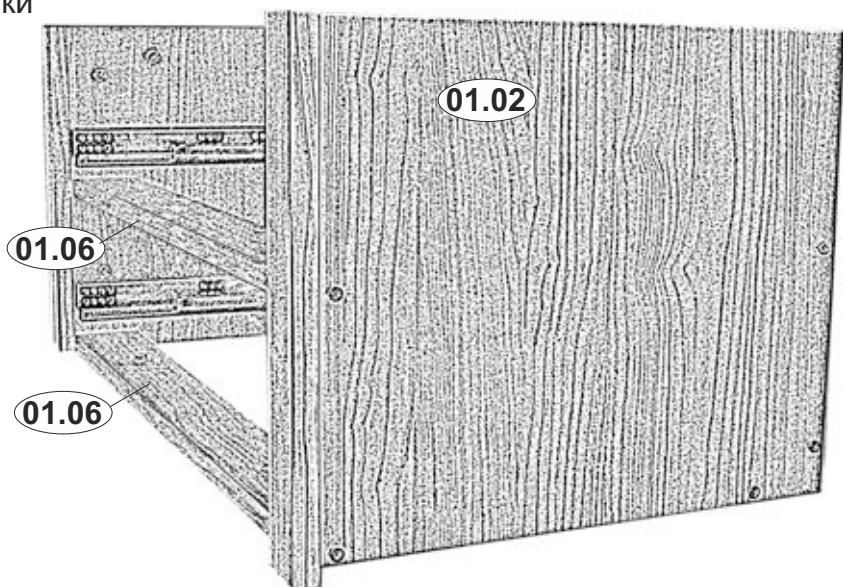




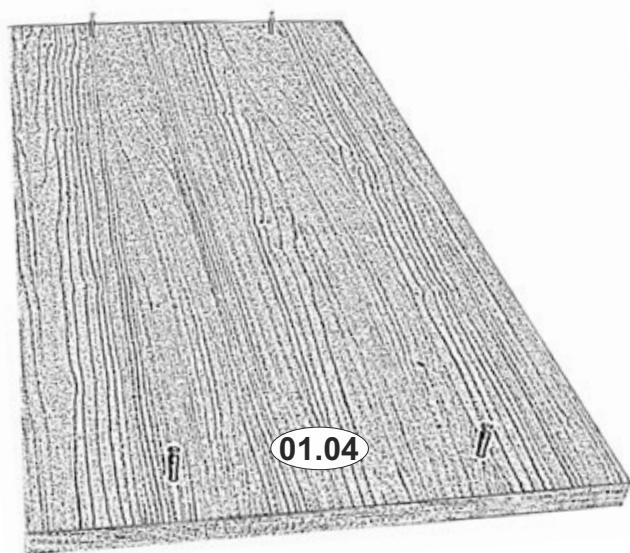
К стенке вертикальной 01.03 крепить три планки 01.06 на евровинты при помощи отвертки.



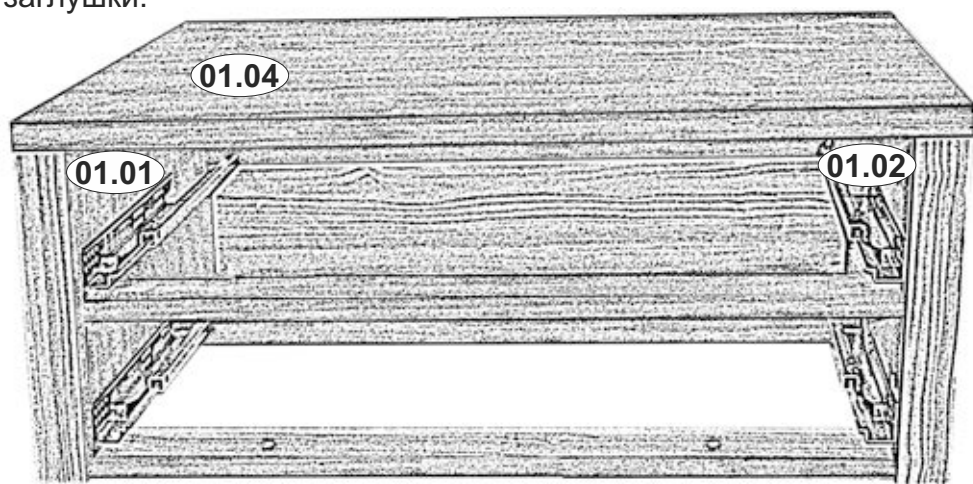
К собранной конструкции приставить стенку вертикальную 01.02. Крепить стенку 01.02 к стенке вертикальной 01.03 и планкам 01.06 на евровинты при помощи отвертки. На евровинты установить заглушки



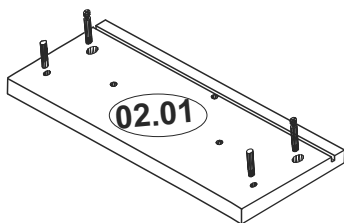
В отверстия на пласти стенки горизонтальной (крышки) установить соединительные винты.



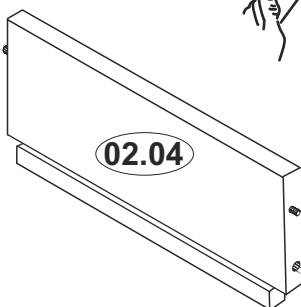
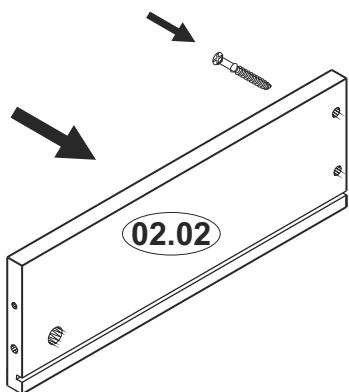
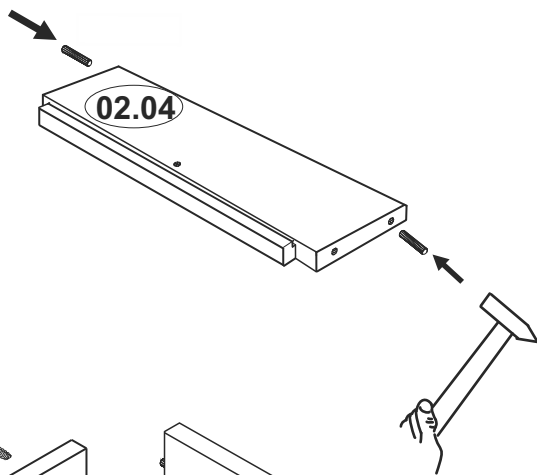
Приставить стенку горизонтальную (крышку) 01.04 соединительными винтами к отверстиям на кромках стенок вертикальных 01.01 и 01.02. Крепить крышку к корпусу тумба на эксцентрик-овую стяжку при помощи отвертки. На эксцентрики установить заглушки.



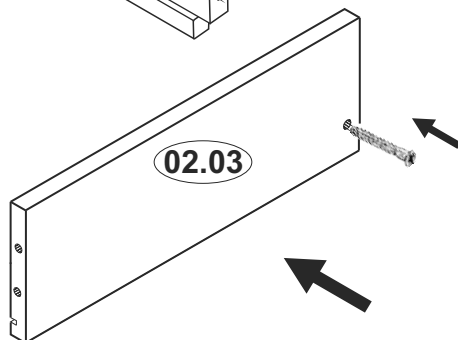
Установить соединительные винты и шканты в передние стенки ящика 02.01.



Установить шканты в отверстия на кромке задних стенок ящиков 02.04.



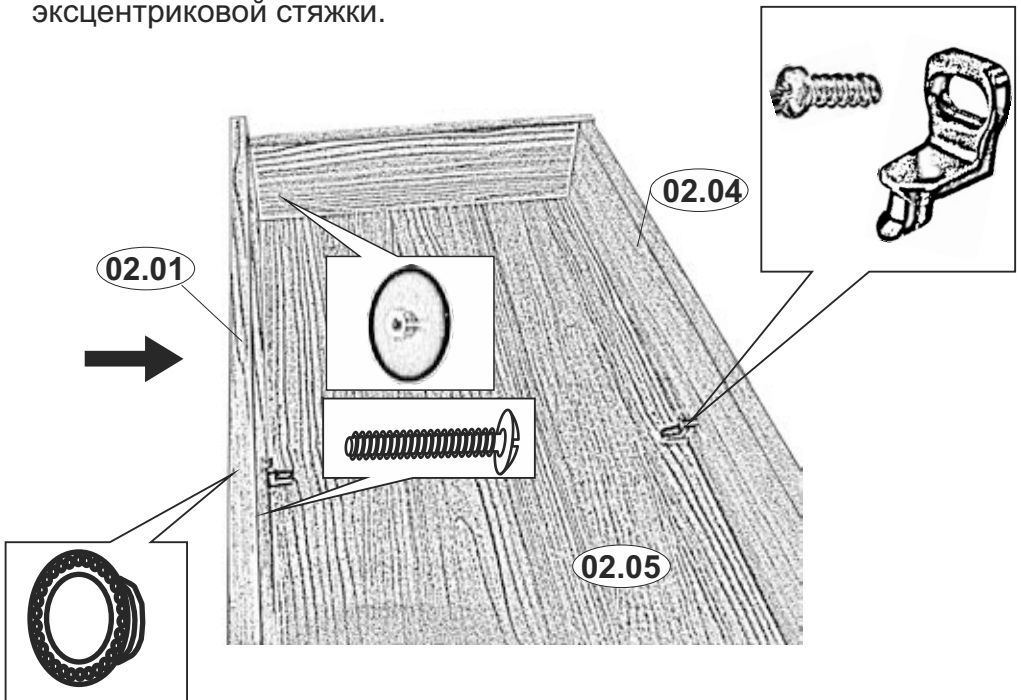
Соединить задние 02.04 и боковые стенки 02.02 и 02.03 на евровинты.



Вставить дно ящика 02.05



В отверстия на пласти боковых стенок ящика 02.02 и 02.03 вставить эксцентрики 16 мм. Установить переднюю стенку ящика 02.01 и зафиксировать при помощи эксцентриковой стяжки.

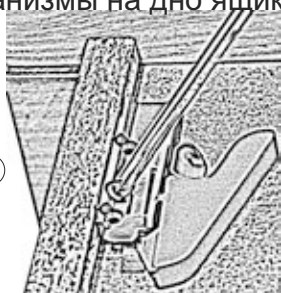
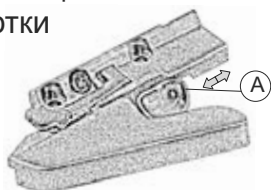
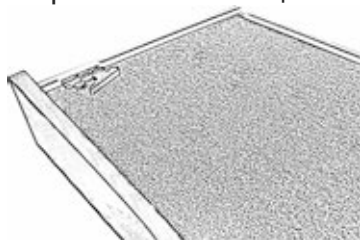


Закрепить донья ящичков 02.05 к передней 02.01 и задней 02.04 стенкам при помощи держателя заднего щита на винт 6,3x10. В шлицы эксцентриков вставить заглушки. На передние стенки ящичков установить на винты ручки и зафиксировать при помощи отвертки. При необходимости подложить шайбы.

Установка механизма крепления .

Для установки механизма крепления:

- 1.Перевернуть ящик вверх дном, положить механизмы на дно ящика.
- 2.По имеющимся наколкам крепить механизмы к боковым стенкам ящика саморезами с помощью отвертки



Механизм крепления позволяет регулировать положение ящика, после установки его в изделие, по высоте на 2,5 мм путем передвижения курсора А

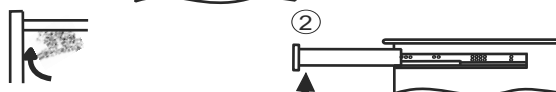
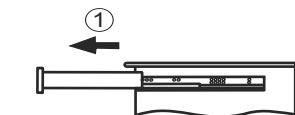
Для установки ящика нужно:

1. Выдвинуть направляющие элементы.
2. Установить ящик на направляющие элементы и совместить опорный крючок с отверстиями в задней стенке 02.04.
3. Надавить на переднюю стенку ящика, придерживая одной рукой направляющую, до двойного щелчка, обеспечив плотное крепление ящика к механизму.



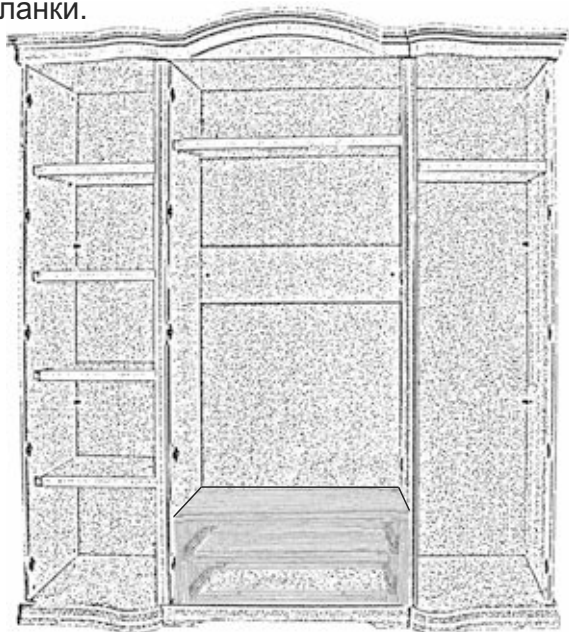
Для удаления ящика нужно:

- 1.выдвинуть ящик
- 2.надавить на рычаги левого и правого механизмов крепления до упора
- 3.удалить ящик.



Чтобы установить тумбу в нишу шкафа необходимо:

1. Демонтировать центральные двери и две нижние ответные планки. Установить вкладную тумбу в центральную нишу шкафа.
2. Закрепить тумбу вкладную к стенке горизонтальной цоколя на 4 винта 4x25 при помощи ключа, находящегося в фурнитуре шкафа.
3. Установить ящики (смотри установка ящиков.)
4. Установить двери, предварительно прикрепив 2 нижние ответные планки.



Дополнительные сведения:

Продукция сертифицирована на соответствие ГОСТ 16371-2014

Сертификат соответствия № РОСС RU. АЯ 14. Н04198

Срок действия с 26.02.2016 по 25.02.2019

Орган по сертификации рег. № РОСС RU.0001.10АЯ14 ПРОДУКЦИИ И УСЛУГ АВТОНОМНОЙ НЕКОММЕРЧЕСКОЙ ОРГАНИЗАЦИИ "ЧЕЛЯБИНСКИЙ ЦЕНТР СЕРТИФИКАЦИИ" г. Челябинск

Декларация о соответствии РОСС RU.Д-RU. АЯ14.В.06443

Срок действия 29.02.2016 по 22.02.2019

Применяемые материалы:

Щитовые детали изделия изготовлены из сертифицированных плитных материалов, разрешенных к производству на основании гигиенического сертификата и облицованных различными декоративными облицовочными материалами. Донья ящиков изготавливаются из панелей отделочных на основе плит ХДФ.

Эксплуатация и уход за мебелью

Сохранность и долговечность изделия зависят от правильности эксплуатации и ухода за ним. Изделие должно эксплуатироваться согласно назначению конструкции.

Мебель чувствительна к изменениям температуры и влажности воздуха. Повышенная влажность или, напротив, сухость воздуха, отклонения от нормальной комнатной температуры, прямой солнечный свет (особенно при открытых окнах) — все это вредно влияет на лаковое покрытие мебели. В сырых помещениях она покрывается пятнами и тускнеет. В помещениях с повышенной температурой лаковый слой из-за усыхания древесины покрывается сетью мелких трещин.

НЕОБХОДИМО !

НЕ устанавливать мебель ближе чем на 0,5 м от радиаторов отопления.

НЕ применять при протирке изделия бытовые чистящие средства, кислоты, растворители, хлоросодержащие растворы.

При чистке изделия **НЕ** пользоваться твердыми приспособлениями (скрепки, губки с рабочим покрытием из пластикового или металлического волокнообразного материала).

Лицевые поверхности беречь от механических повреждений, так как их ремонт в домашних условиях невозможен.

Предохранять изделие от попадания на поверхности кислот, щелочей, различных растворителей (одеколон, духи и т.д.).

РЕКОМЕНДУЕМ

Для ухода за лакированными матовыми поверхностями необходимо использовать средства для ухода за мебелью.

Для ухода за лакированными глянцевыми поверхностями необходимо использовать полироли для мебели.

Выбирая средство по уходу за лакированными поверхностями необходимо ознакомиться с аннотацией и убедиться, что средство не содержит агрессивных и абразивных веществ. Так же обратить внимание на состав мебельных полиролей и очистителей, которые, как правило изготавливаются на основе масла, воска или силикона. Средства на масляной основе придают блеск, скрывают царапины и потертости. Средства, содержащие воск, образуют на поверхности незаметную пленку, которая предотвращает оседание пыли на поверхность, работает как антистатик. Средства на основе силикона придают изделию блеск и влагостойкость.

Для ухода за мебелью используйте чистую мягкую ткань: фланель, плюш, бархат, микрофибру и т.п.

Если в мебели имеются стеклоизделия, то для ухода за ними необходимо использовать стеклоочистители (согласно аннотации, нанесенной на упаковке.) избегая попадания вещества на лакированную поверхность.

ГАРАНТИИ ИЗГОТОВИТЕЛЯ

Предприятие-изготовитель гарантирует соответствие мебели требованиям ГОСТ 16371-2014 при соблюдении условий транспортирования, хранения, сборки и эксплуатации в течение 24 месяцев. Срок службы изделия -10 лет.

С претензиями по комплектации и качеству деталей и фурнитуры обращаться в отдел технического контроля предприятия-изготовителя e-mail:2010otkmmf@mail.ru +7(3513) 524048 или в магазин, где приобреталась мебель. Для быстрого рассмотрения претензии желательнее при себе иметь ярлыки (этикетки с номером пакета, номером партии, личной карточкой комплектовщика-упаковщика) с пакета, в котором обнаружен дефект или комплект деталей (фурнитуры) и № набора.

Изготовитель снимает с себя ответственность по ремонту и обслуживанию изделия в течении установленного срока службы при эксплуатации изделия не по назначению.

Замена деталей и узлов с механическими повреждениями (бой, сколы, царапины), возникшими в процессе сборки или транспортировки самовывозом, производится за дополнительную оплату.

Дополнительную информацию о торговых представительствах узнавайте у представительной ЗАО "Миассмебель" или на сайте www.miassmebel.ru